



**CLÔTURES
RÉSIDENTIELLES**

Notice de montage

Bodeor

Montage

CLÔTURES RÉSIDENTIELLES

Pleine, Ajourée et Persienne



Veillez lire attentivement cette notice et en respecter toutes les consignes avant le début du montage. Il en va de votre sécurité et du bon assemblage de cette structure.

Matériel requis



Perforateur



Marteau / Masse



Mèche / Béton



Visseuse



Mètre à ruban



Embout hexagonal Ø8 et Ø10



Niveau à bulle



Pince à rivets











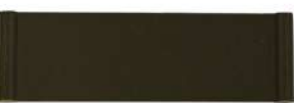










Cordeau

Equipez-vous également d'équipement de protection avant de commencer votre chantier (chaussures de sécurité, lunettes de protection, gants etc...)

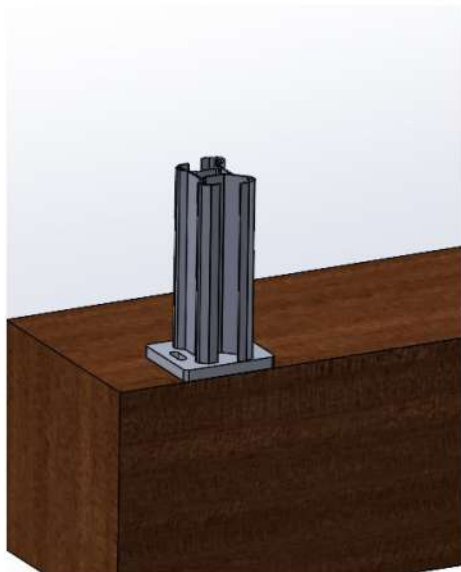
Éléments nécessaires PRODUITS DISPONIBLES

Avant de commencer l'installation de la clôture aluminium, vérifier que vous avez tous les éléments nécessaires et qu'aucun composant ne soit endommagé. Tout défaut doit être signalé avant la pose afin de mettre en œuvre la garantie. Une fois installé, le matériel est considéré comme accepté et plus aucun recours ne sera accepté.

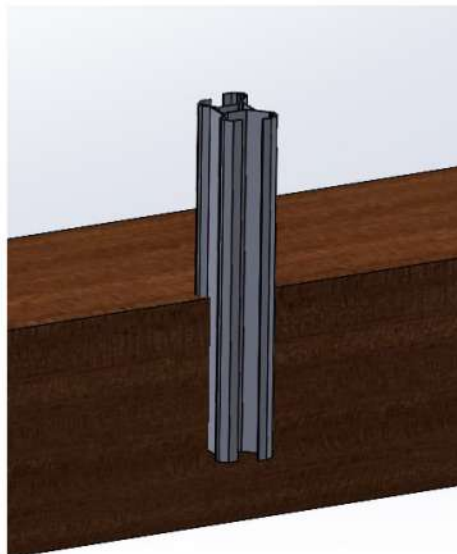
 <p>Poteau Aluminium</p>	 <p>Platine poteau aluminium</p>	 <p>Rondelle pour platine</p>
 <p>Bouchon aluminium + 2 rivets</p>	 <p>Lame / renfort 40 mm Longueur 1780 mm</p>	 <p>Latte aluminium / obturateur finition poteau de départ</p>
 <p>Cache vis aluminium 55x20 mm</p>	 <p>Vis auto foreuse 6,3x25 mm</p>	 <p>Vis M6x50 mm Pour fixation platine</p>
<p>Clôture ajourée aluminium VOLGA</p>		
 <p>Lame 130 ajourée VOLGA Longueur 1780 mm</p>	 <p>Entretoise droite Largeur 20 mm</p>	
<p>Clôture persienne aluminium DANUBE</p>		
 <p>Lame persienne DANUBE Longueur 1780 mm</p>	 <p>Entretoise biaise à 45° Largeur 10 mm</p>	
<p>Clôture pleine aluminium GARONNE</p>		
 <p>Lame 150 GARONNE Longueur 1780 mm</p>	 <p>Profil de finition Longueur 1780 mm</p>	 <p>Profil insert de décoration Longueur 1780 mm</p>
<p>Clôture pleine composite TIBRE</p>		
 <p>Lame 150 composite TIBRE Longueur 1780 mm</p>	 <p>Profil de finition Longueur 1780 mm</p>	 <p>Profil insert de décoration Longueur 1780 mm</p>

Fixation poteaux 3 TYPES DE POSE

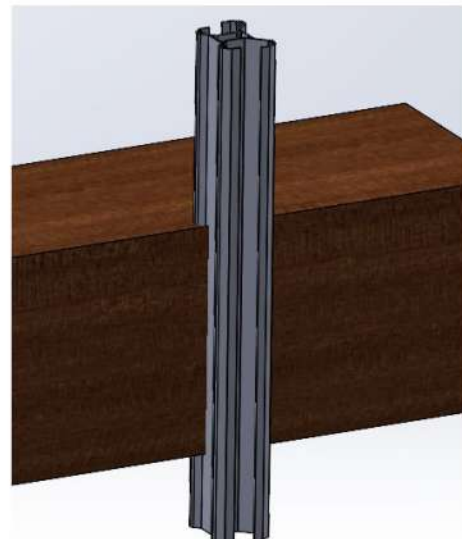
Prévoir les fondations en fonction du type ou de la hauteur de la clôture.



Clôture sur platine



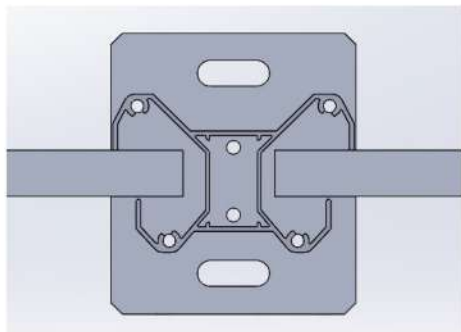
Clôture à sceller sur muret
(scellement 300mm)



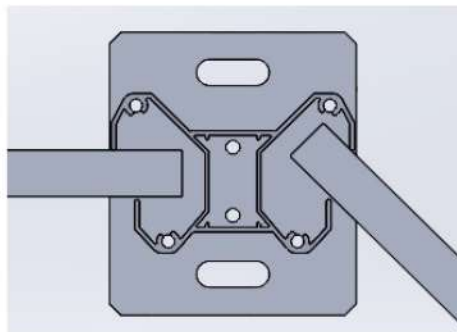
Clôture à sceller en terre
(scellement 500mm)

Positionnement

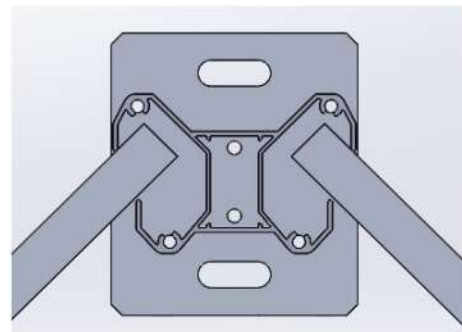
Possibilité de réaliser des angles de 90° jusqu'à 180°. **Exemples :**



Angle 180°

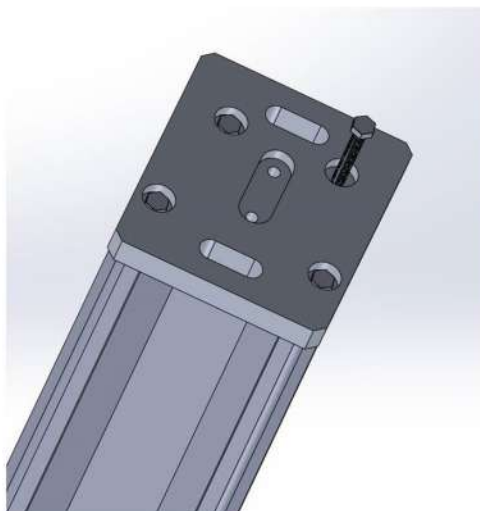
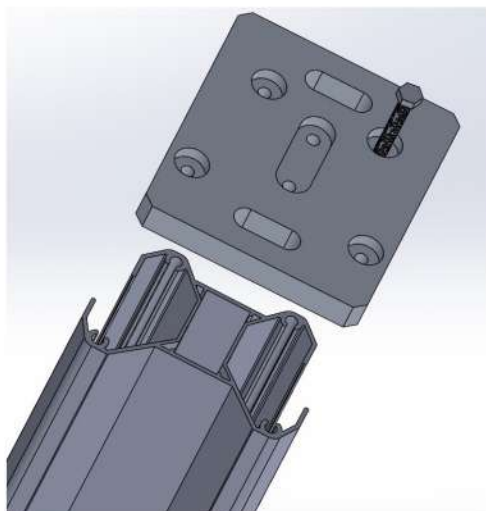


Angle 135°



Angle 90°

Fixation PLATINE SUR LE POTEAU



Placer la platine en face des 4 trous du poteau et visser les 4 vis de fixation M6x50 fournies à l'aide de la visseuse.

Attention, la partie creuse de la platine doit se trouver face contre le béton afin de loger les têtes de vis.

Fixation DES POTEAUX

Tracer l'emplacement des platines à l'aide du mètre à ruban.

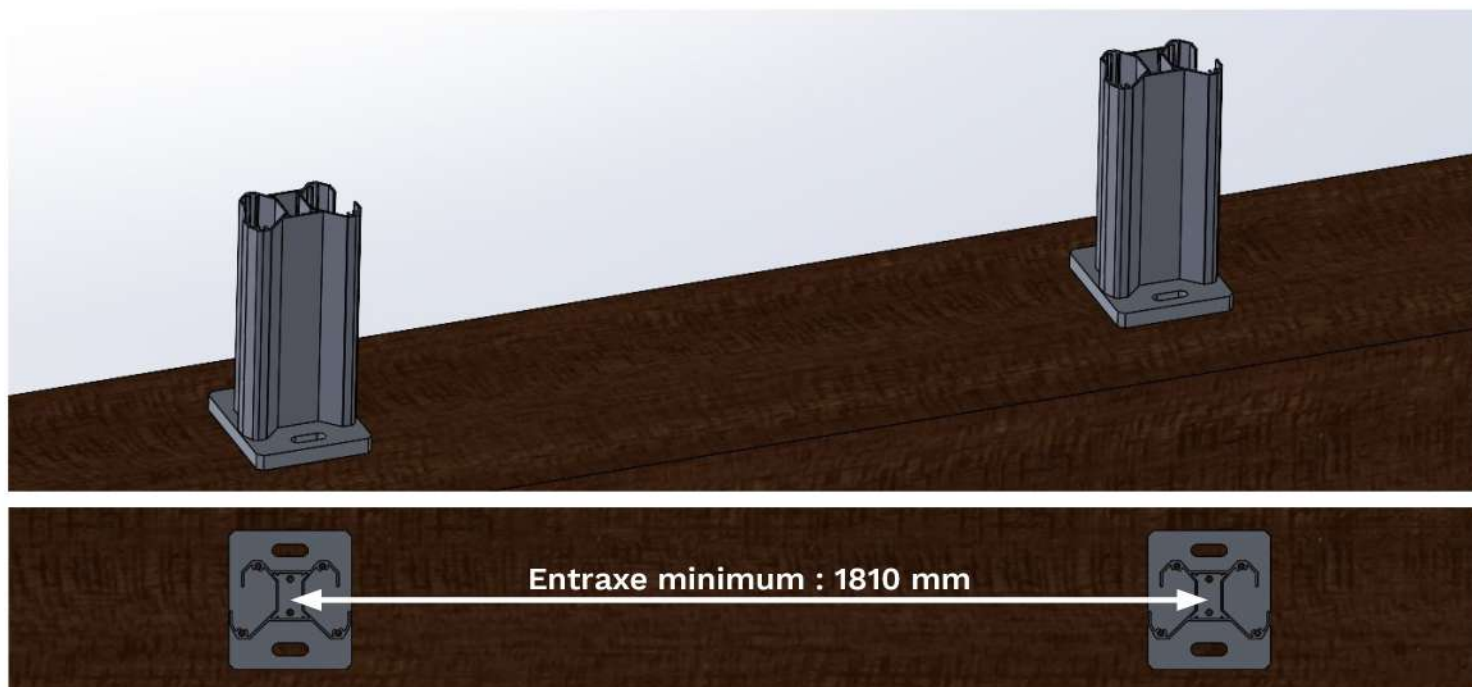
Utiliser le cordeau pour l'alignement.

L'entraxe des poteaux doit être de 1810 mm.

L'espace entre la lame et le poteau doit être de 2,5 mm.

Une fois les trous repérés, percer à l'aide du perforateur et installer les goujons M8x115 pour fixer les platines en y intégrant les rondelles fournies.

SUR PLATINE



PAR SCÈLEMENT



Lames de remplissage 4 VERSIONS

4 versions pour 3 types différents de remplissage : ajourées, persiennes et pleines.



VOLGA

Lames ajourées aluminium



RAL
7016



DANUBE

Lames persiennes aluminium



RAL
7016



GARONNE

Lames pleines aluminium



RAL
7016



TIBRE

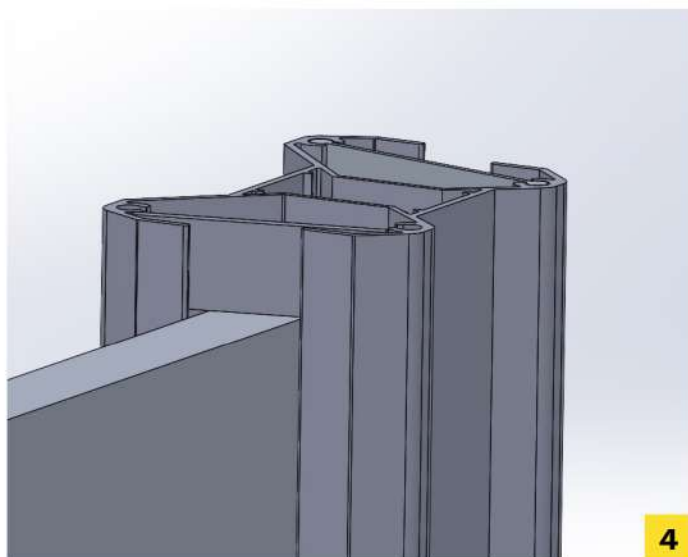
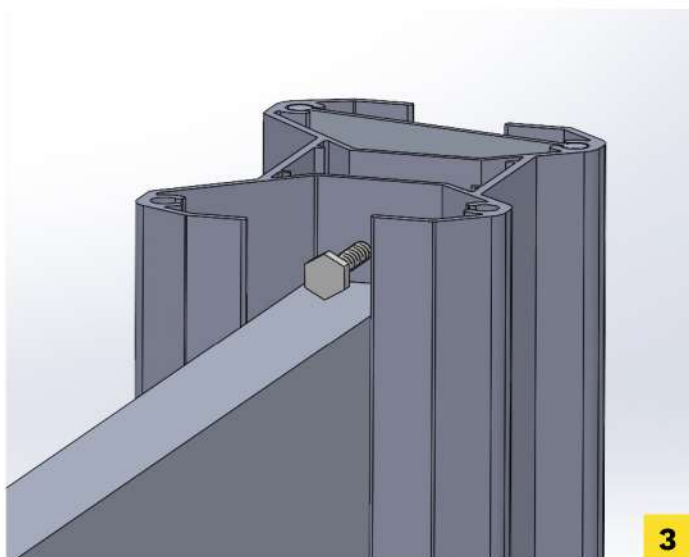
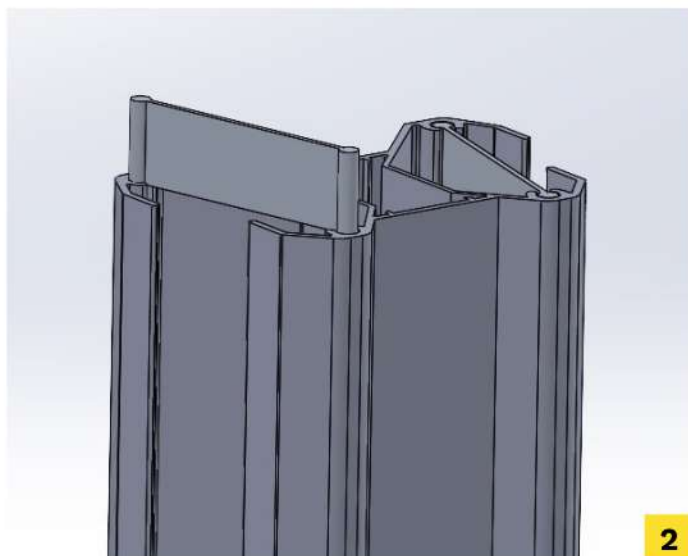
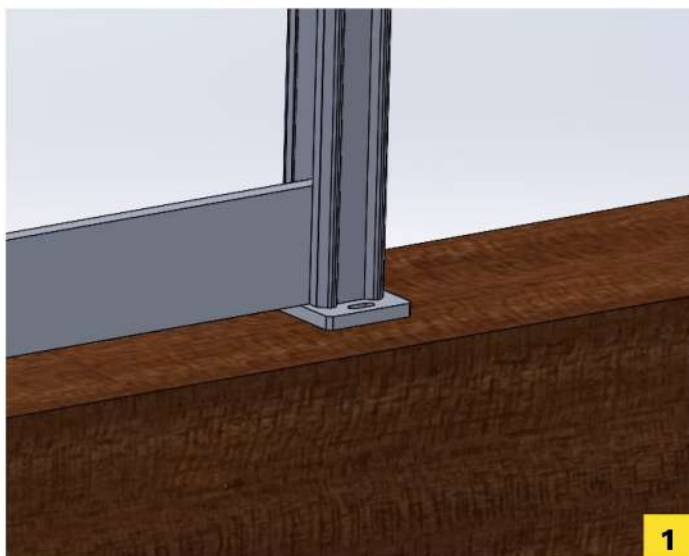
Lames pleines composite



RAL
7016

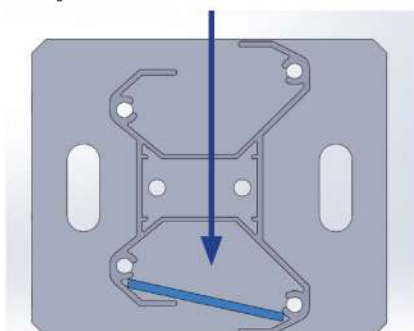
RAL
7037

Volga LAMES 130 AJOURÉES

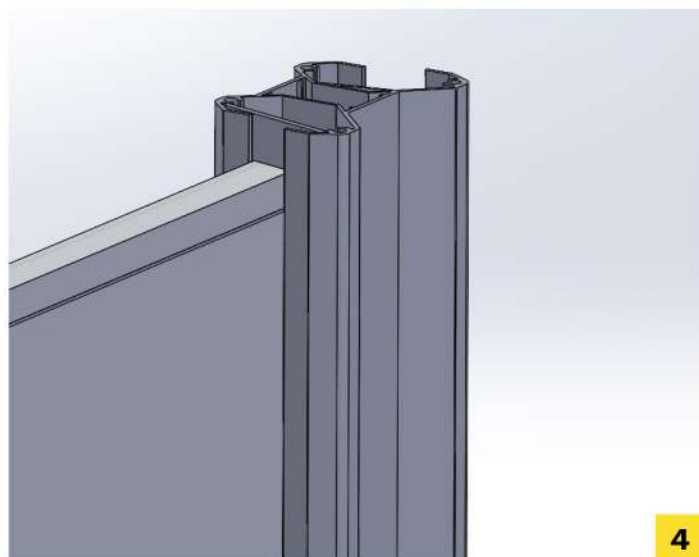
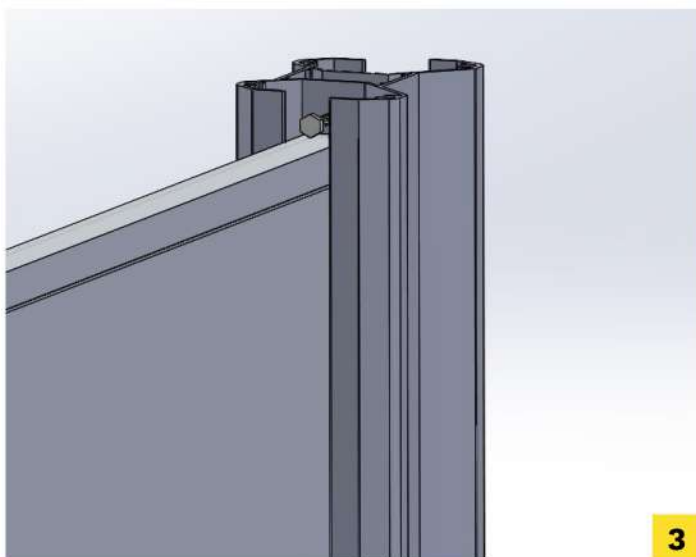
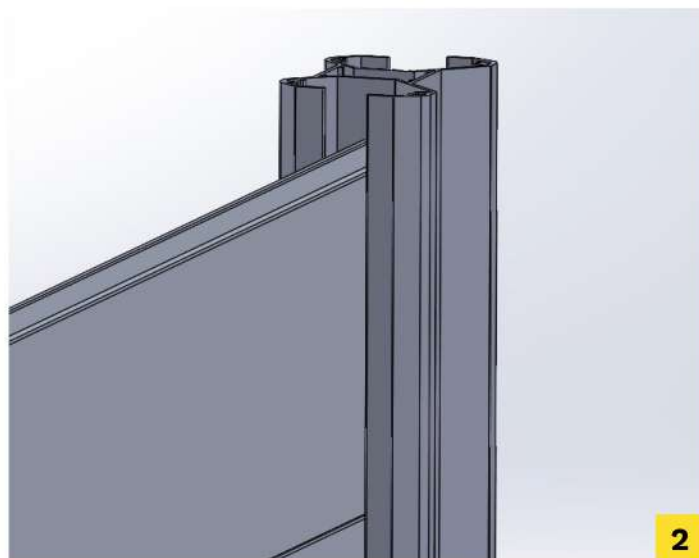
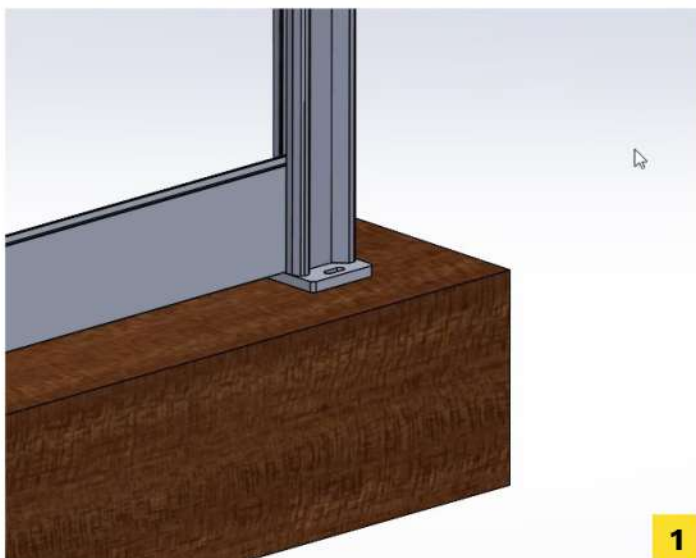


1. Commencer par insérer la première lame jusqu'à son appuie sur la platine
2. Insérer une entretoise 20mm au-dessus de la lame en la faisant coulisser le long du poteau (parties arrondies de l'entretoise dans les parties rondes du poteau)
3. Installer les lames et les entretoises jusqu'en haut du poteau et bloquer la dernière lame à l'aide d'une vis auto foreuse 6.3x25mm fournie vissée dans le poteau
4. Enfin glisser le cache vis de finition

Emplacement du cache vis

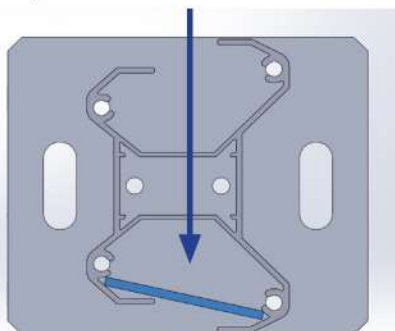


Garonne et Tibre LAMES 150 PLEINES

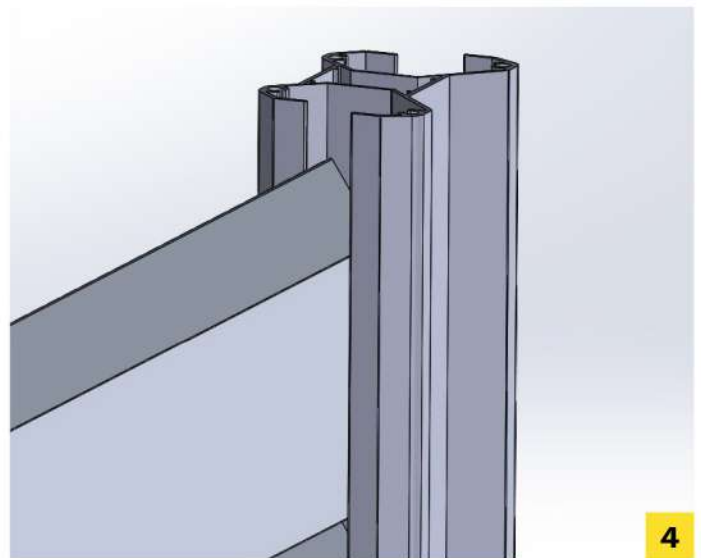
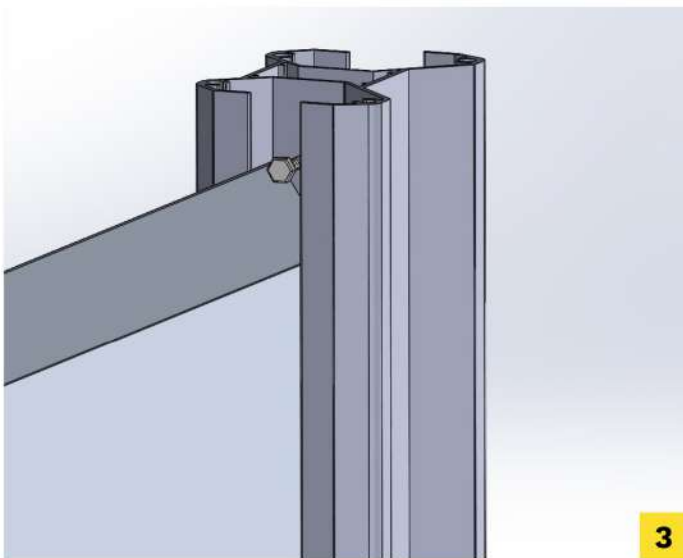
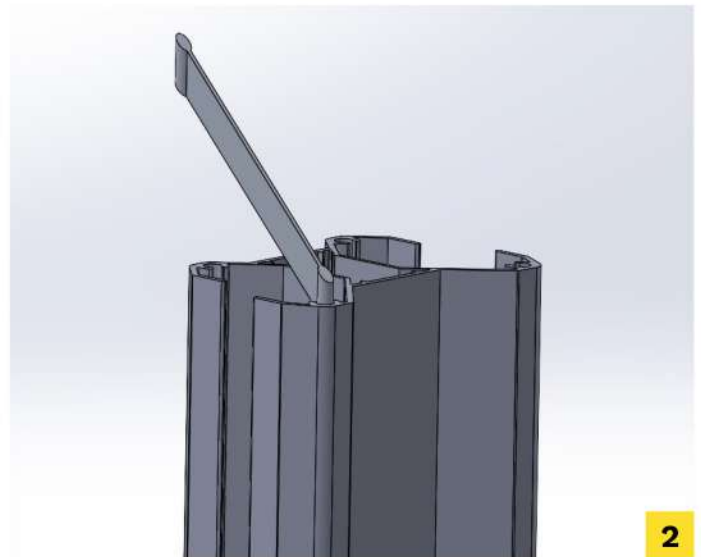
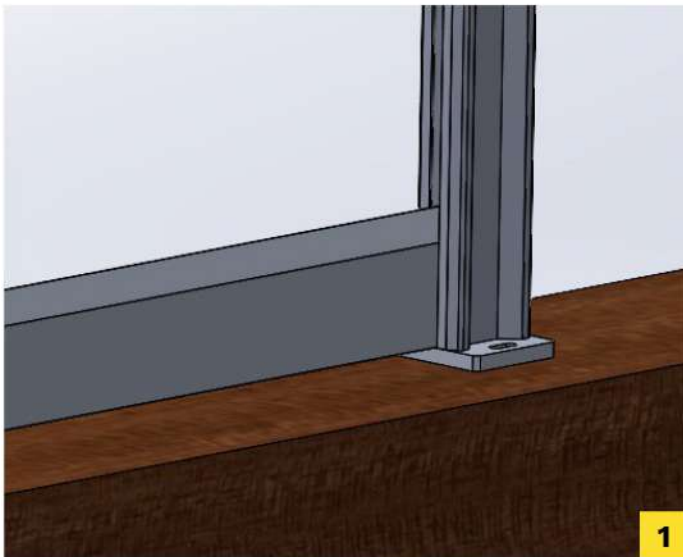


1. Commencer par insérer la première lame jusqu'à son appuie sur la platine
2. Une fois la première lame installée, continuer jusqu'en haut du poteau
3. Installer le profil de finition sur la dernière lame
4. Bloquer la dernière lame à l'aide d'une vis auto foreuse 6.3x25mm fournie vissée dans le poteau
5. Enfin glisser le cache vis de finition

Emplacement du cache vis

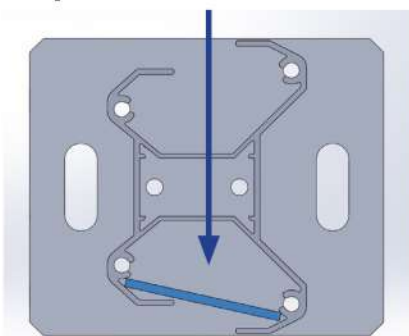


Danube LAMES PERSIENNES

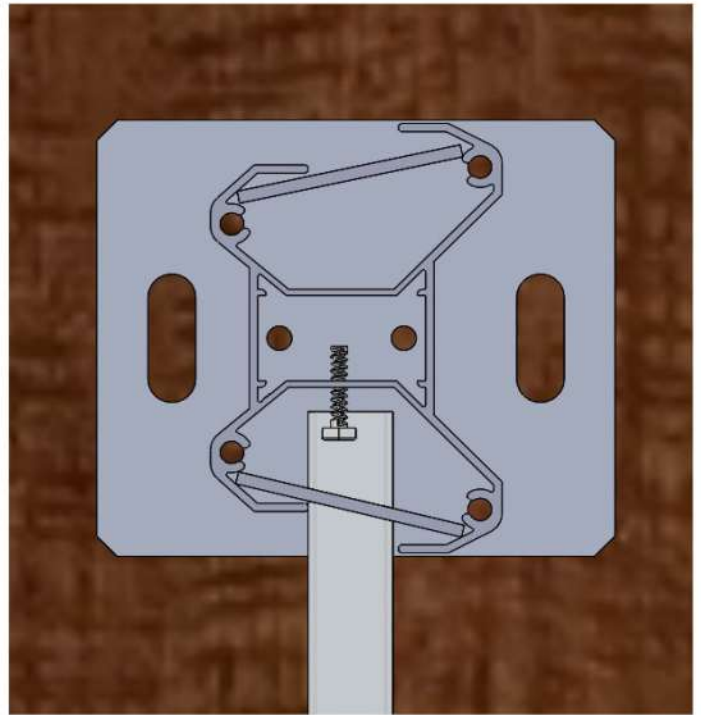
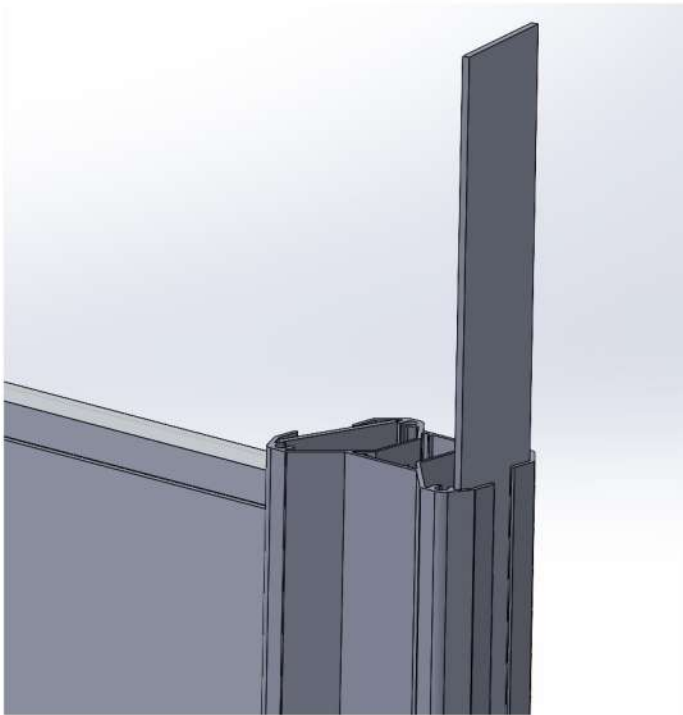


1. Commencer par insérer la première lame jusqu'à son appuie sur la platine
2. Insérer une entretoise biaise au-dessus de la lame en la faisant coulisser le long du poteau (parties arrondies de l'entretoise dans les parties rondes du poteau)
3. Installer les lames et les entretoises jusqu'en haut du poteau et bloquer la dernière à l'aide d'une vis auto foreuse 6.3x25mm fournie vissée dans le poteau.
4. Enfin glisser le cache vis de finition

Emplacement du cache vis

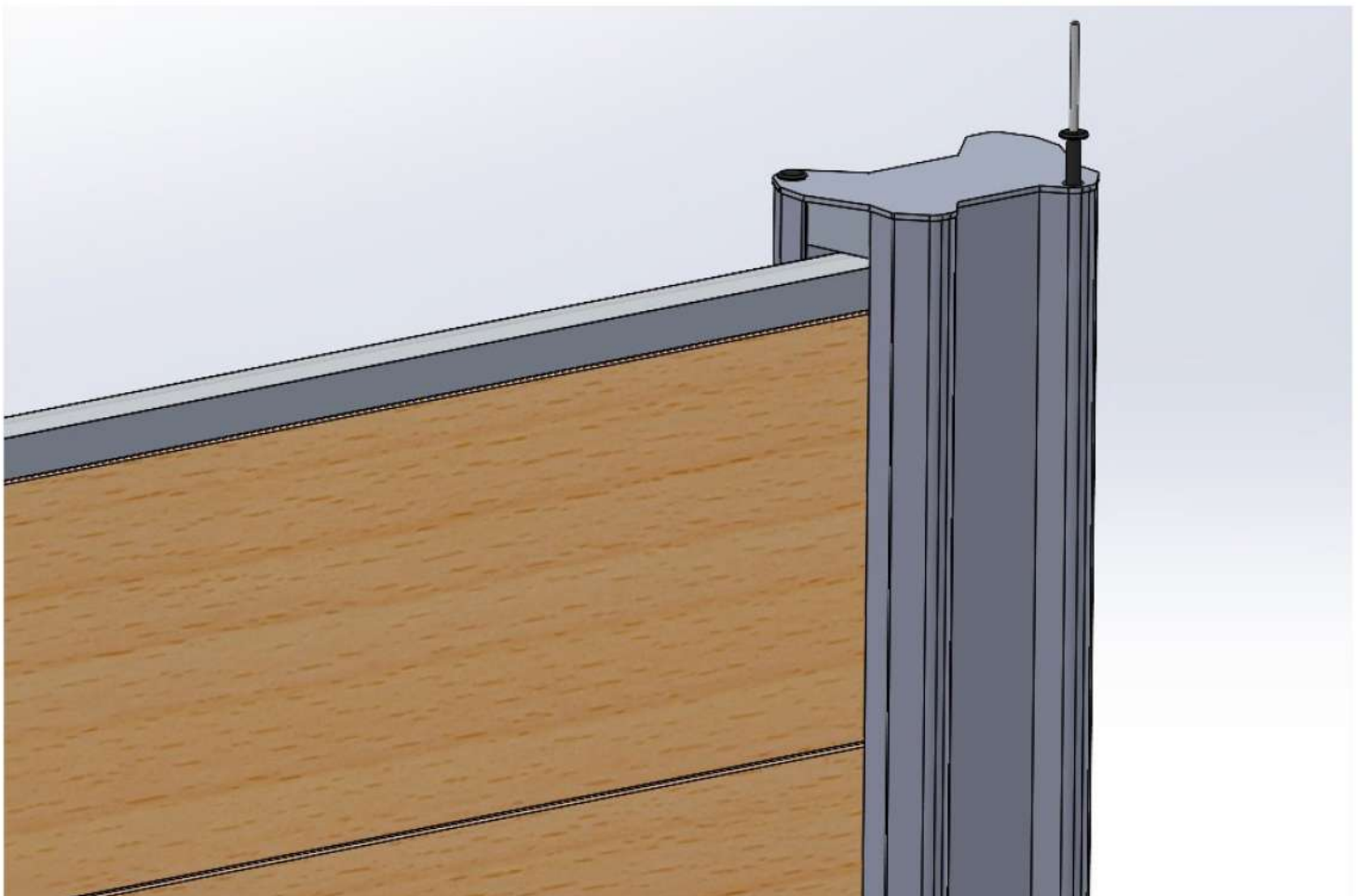


Latte de finition POTEAU DE DÉPART



Bouchons alu MISE EN PLACE

Une fois votre clôture alu installée, mettre en place les bouchons et les fixer à l'aide des deux rivets fournis.



Entretien et Nettoyage

L'entretien et le nettoyage de votre clôture s'effectuent minimum **une fois par an**.

Nettoyer avec **un jet d'eau** ou **une éponge non abrasive**, avec **une eau pure**, une **eau savonneuse** ou **un produit d'entretien ménager non corrosif** (PH neutre de 5 à 8).

Ensuite effectuer **un rinçage à l'eau claire** et **un essuyage avec un chiffon doux**.

En zone urbaine, industrielle ou marine, l'entretien doit se faire **tous les 6 mois**.

Lorsque le maintien permanent de l'aspect décoratif constitue une exigence toute particulière, **le nettoyage sera plus fréquent**.



ATTENTION

Ne pas utiliser de produit détergent