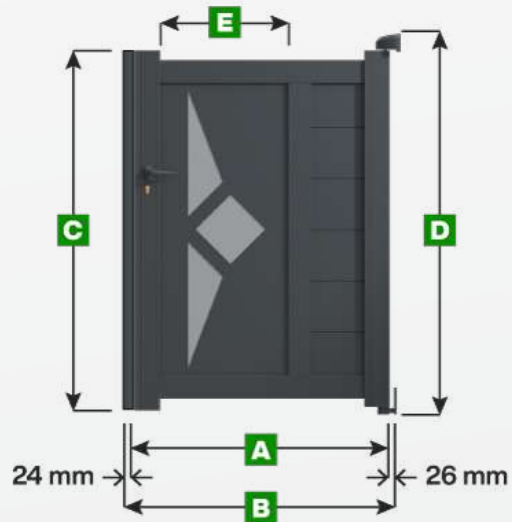




## Portillon Modèle Sète



### Note :

Attention si vous choisissez une hauteur inférieure à 1600 mm alors la décoration sera rognée.

### Légende

- A** Largeur totale du vantail
- B** Largeur entre piliers
- C** Hauteur du portillon
- D** Hauteur totale du portillon avec les gonds du haut et du bas
- E** Largeur du panneau décoratif

Unité de mesure = millimètre

*Largeur*

*Hauteur*

Largeur		Hauteur		
A	B	C	D	E
800	850	1600	1695	600
900	950	1600	1695	700
1000	1050	1600	1695	800
1100	1150	1600	1695	600
1200	1250	1600	1695	700
1300	1350	1600	1695	800
1400	1450	1600	1695	800
1500	1550	1600	1695	800
800	850	1700	1795	600
900	950	1700	1795	700
1000	1050	1700	1795	800
1100	1150	1700	1795	600
1200	1250	1700	1795	700
1300	1350	1700	1795	800
1400	1450	1700	1795	800
1500	1550	1700	1795	800
800	850	1800	1895	600
900	950	1800	1895	700
1000	1050	1800	1895	800
1100	1150	1800	1895	600
1200	1250	1800	1895	700
1300	1350	1800	1895	800
1400	1450	1800	1895	800
1500	1550	1800	1895	800