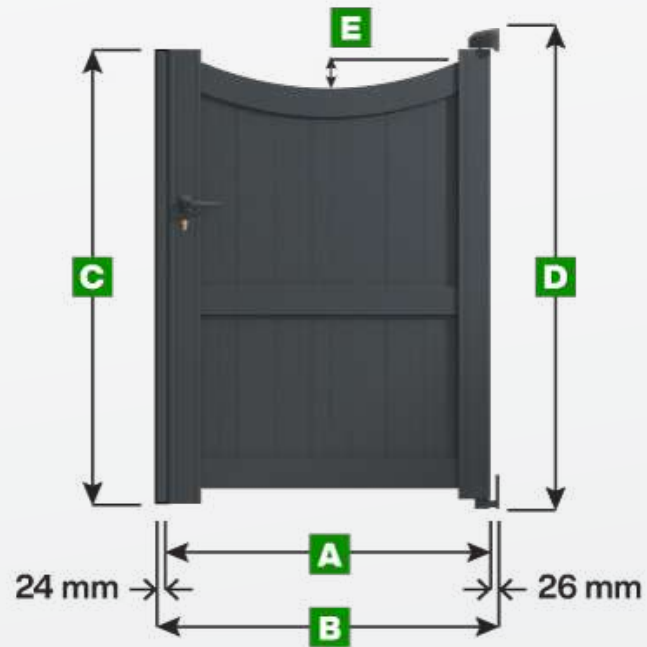




## Portillon Modèle Paro



### Légende

- A** Largeur totale du vantail
- B** Largeur entre piliers
- C** Hauteur du portillon
- D** Hauteur totale du portillon avec les gonds du haut et du bas
- E** Hauteur de la partie concave = 92 mm

Unité de mesure = millimètre

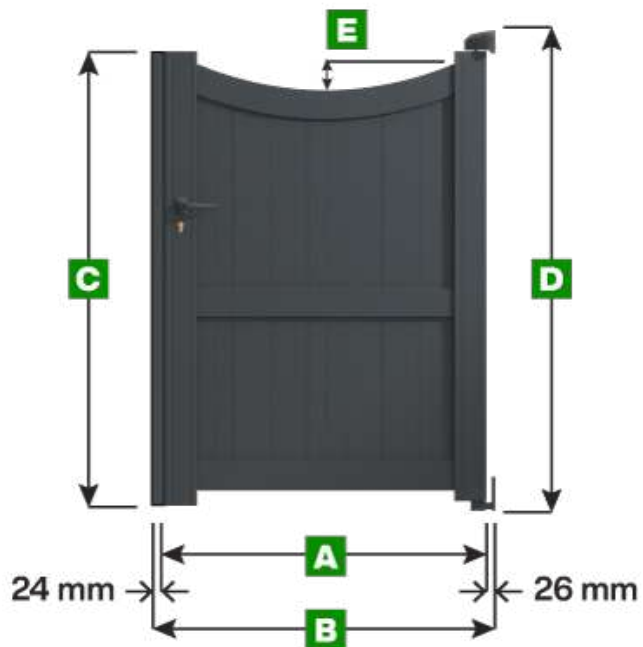
Largeur

Hauteur

Largeur		Hauteur	
A	B	C	D
1000	1050	1000	1095
1100	1150	1000	1095
1200	1250	1000	1095
1300	1350	1000	1095
1400	1450	1000	1095
1500	1550	1000	1095
1000	1050	1100	1195
1100	1150	1100	1195
1200	1250	1100	1195
1300	1350	1100	1195
1400	1450	1100	1195
1500	1550	1100	1195
1000	1050	1200	1295
1100	1150	1200	1295
1200	1250	1200	1295
1300	1350	1200	1295
1400	1450	1200	1295
1500	1550	1200	1295
1000	1050	1300	1395
1100	1150	1300	1395
1200	1250	1300	1395
1300	1350	1300	1395
1400	1450	1300	1395
1500	1550	1300	1395
1000	1050	1400	1495
1100	1150	1400	1495
1200	1250	1400	1495



# Portillon Modèle Paro



*Largeur*

*Hauteur*

A	B	C	D
1300	1350	1400	1495
1400	1450	1400	1495
1500	1550	1400	1495
1000	1050	1500	1595
1100	1150	1500	1595
1200	1250	1500	1595
1300	1350	1500	1595
1400	1450	1500	1595
1500	1550	1500	1595
1000	1050	1600	1695
1100	1150	1600	1695

*Largeur*

*Hauteur*

A	B	C	D
1200	1250	1600	1695
1300	1350	1600	1695
1400	1450	1600	1695
1500	1550	1600	1695
1000	1050	1700	1795
1100	1150	1700	1795
1200	1250	1700	1795
1300	1350	1700	1795
1400	1450	1700	1795
1500	1550	1700	1795
1000	1050	1800	1895
1100	1150	1800	1895
1200	1250	1800	1895
1300	1350	1800	1895
1400	1450	1800	1895
1500	1550	1800	1895
1000	1050	1900	1995
1100	1150	1900	1995
1200	1250	1900	1995
1300	1350	1900	1995
1400	1450	1900	1995
1500	1550	1900	1995
1000	1050	2000	2095
1100	1150	2000	2095
1200	1250	2000	2095
1300	1350	2000	2095
1400	1450	2000	2095
1500	1550	2000	2095