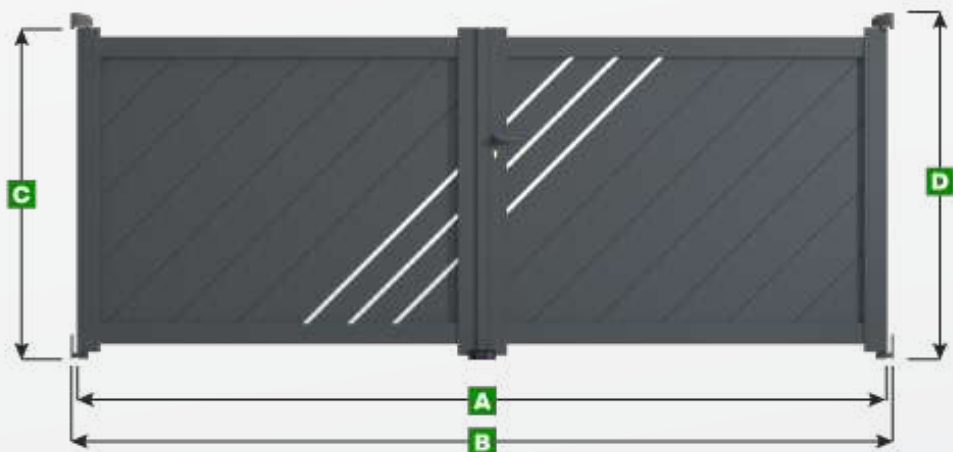




Portail double battant Modèle Milan



Légende

A Largeur du portail

B Largeur entre piliers

C Hauteur du portail

D Hauteur entre sol et gond supérieur

Unité de mesure = millimètre

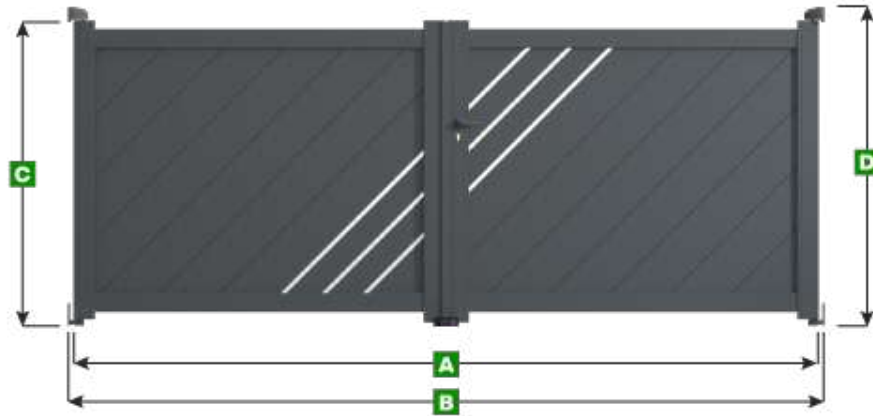
Largeur

Hauteur

A	B	C	D
2500	2552	1000	1095
2750	2802	1000	1095
3000	3052	1000	1095
3250	3302	1000	1095
3500	3552	1000	1095
3750	3802	1000	1095
4000	4052	1000	1095
4250	4302	1000	1095
4500	4552	1000	1095
4750	4802	1000	1095
5000	5052	1000	1095
2500	2552	1100	1195
2750	2802	1100	1195
3000	3052	1100	1195
3250	3302	1100	1195
3500	3552	1100	1195
3750	3802	1100	1195
4000	4052	1100	1195
4250	4302	1100	1195
4500	4552	1100	1195
4750	4802	1100	1195
5000	5052	1100	1195
2500	2552	1200	1295
2750	2802	1200	1295
3000	3052	1200	1295
3250	3302	1200	1295
3500	3552	1200	1295
3750	3802	1200	1295
4000	4052	1200	1295



Portail double battant Modèle Milan



Largeur

Hauteur

A	B	C	D
4250	4302	1200	1295
4500	4552	1200	1295
4750	4802	1200	1295
5000	5052	1200	1295
2500	2552	1300	1395
2750	2802	1300	1395
3000	3052	1300	1395
3250	3302	1300	1395
3500	3552	1300	1395
3750	3802	1300	1395
4000	4052	1300	1395
4250	4302	1300	1395
4500	4552	1300	1395
4750	4802	1300	1395
5000	5052	1300	1395
2500	2552	1400	1495

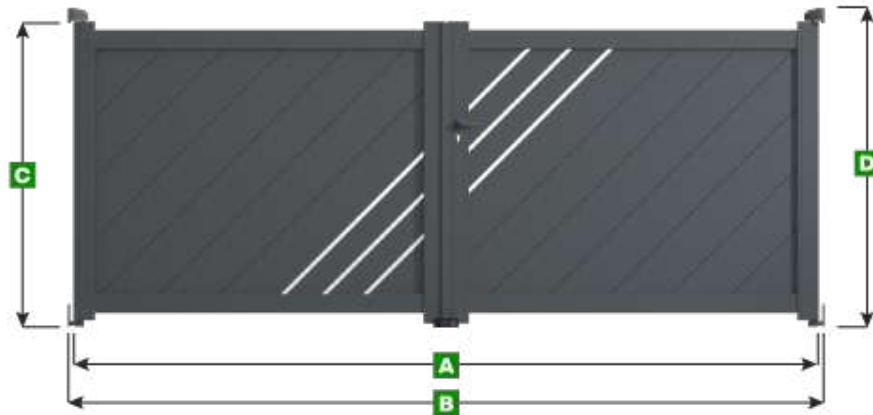
Largeur

Hauteur

A	B	C	D
2750	2802	1400	1495
3000	3052	1400	1495
3250	3302	1400	1495
3500	3552	1400	1495
3750	3802	1400	1495
4000	4052	1400	1495
4250	4302	1400	1495
4500	4552	1400	1495
4750	4802	1400	1495
5000	5052	1400	1495
2500	2552	1500	1595
2750	2802	1500	1595
3000	3052	1500	1595
3250	3302	1500	1595
3500	3552	1500	1595
3750	3802	1500	1595
4000	4052	1500	1595
4250	4302	1500	1595
4500	4552	1500	1595
4750	4802	1500	1595
5000	5052	1500	1595
2500	2552	1600	1695
2750	2802	1600	1695
3000	3052	1600	1695
3250	3302	1600	1695
3500	3552	1600	1695
3750	3802	1600	1695
4000	4052	1600	1695
4250	4302	1600	1695
4500	4552	1600	1695



Portail double battant Modèle Milan



Largeur

Hauteur

A	B	C	D
4750	4802	1600	1695
5000	5052	1600	1695
2500	2552	1700	1795
2750	2802	1700	1795
3000	3052	1700	1795
3250	3302	1700	1795
3500	3552	1700	1795
3750	3802	1700	1795
4000	4052	1700	1795
4250	4302	1700	1795
4500	4552	1700	1795
4750	4802	1700	1795
5000	5052	1700	1795
2500	2552	1800	1895
2750	2802	1800	1895
3000	3052	1800	1895

Largeur

Hauteur

A	B	C	D
3250	3302	1800	1895
3500	3552	1800	1895
3750	3802	1800	1895
4000	4052	1800	1895
4250	4302	1800	1895
4500	4552	1800	1895
4750	4802	1800	1895
5000	5052	1800	1895
2500	2552	1900	1995
2750	2802	1900	1995
3000	3052	1900	1995
3250	3302	1900	1995
3500	3552	1900	1995
3750	3802	1900	1995
4000	4052	1900	1995
4250	4302	1900	1995
4500	4552	1900	1995
4750	4802	1900	1995
5000	5052	1900	1995
2500	2552	2000	2095
2750	2802	2000	2095
3000	3052	2000	2095
3250	3302	2000	2095
3500	3552	2000	2095
3750	3802	2000	2095
4000	4052	2000	2095
4250	4302	2000	2095
4500	4552	2000	2095
4750	4802	2000	2095
5000	5052	2000	2095