



Notice d'aide à la pose

Portail coulissant cintré



Étape 1
Pose du rail

Étape 2
Pose de la battue
de réception

Étape 3
Pose du poteau guide

Étape 4
Fixation des poignées

Étape 5
Pose de la butée de seuil



Avant de commencer :

- À l'aide d'une paire de ciseaux, déballez votre portail en prenant soin de ne pas l'érafler.
- Contrôlez le contenu de l'emballage et assurez-vous que vous disposez bien de tous les éléments, ainsi que de la quincaillerie.
- Lisez soigneusement ce manuel d'installation et vérifiez que le portail est adapté au site où vous souhaitez le monter.
- N'installez ou n'utilisez pas le produit si certains éléments sont manquants ou endommagés.
- Ne modifiez jamais la construction ou la conception du produit. Le non-respect de ces instructions peut conduire à une blessure corporelle, au décès ou à un dommage matériel. N'essayez pas de réparer le portail vous-même, toute transformation de votre part annule la garantie fabricant.
- Soyez prudent dans l'usage de produit d'entretien ménager, vérifiez la notice de ces produits afin de ne pas abimer votre portail lors d'un nettoyage.

Condition de stockage

- Le stockage transitoire ou prolongé doit être effectué sur des dispositifs appropriés, évitant le contact direct avec le sol et protégé des intempéries ainsi que des projections de ciment, plâtre, peinture, etc.
- Le stockage doit s'effectuer à la verticale et le portail doit être en contact sur toute sa longueur pour éviter toutes déformations.
- Ne stockez pas votre portail à plat et notamment sur une surface humide (pelouse), ni à l'extérieur dans son emballage d'origine.
- Les modifications et les changements de lieu de stockage sur chantier sont à éviter en raison des dégradations éventuelles; si le changement de lieu de stockage est obligatoire, il est indispensable d'assurer le transport des éléments suivant le conditionnement d'origine du fabricant et de prendre les précautions d'usage.



Outils nécessaires



Mètre



Crayon



Perforateur



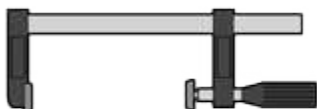
Tournevis cruciforme



Niveau à bulle



Clé plate



Serre-joint



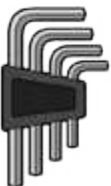
Visseuse



Clé à pipe



Marteau



Clés allen



Burin

Vérification avant l'installation

Avant d'exécuter la pose, il vous faut contrôler les dimensions des infrastructures. Contrôlez l'ensemble des éléments qui composent votre commande. Ces démarches sont obligatoires et permettent d'éliminer d'éventuelles complications avant d'entreprendre la pose.

Conseils utiles

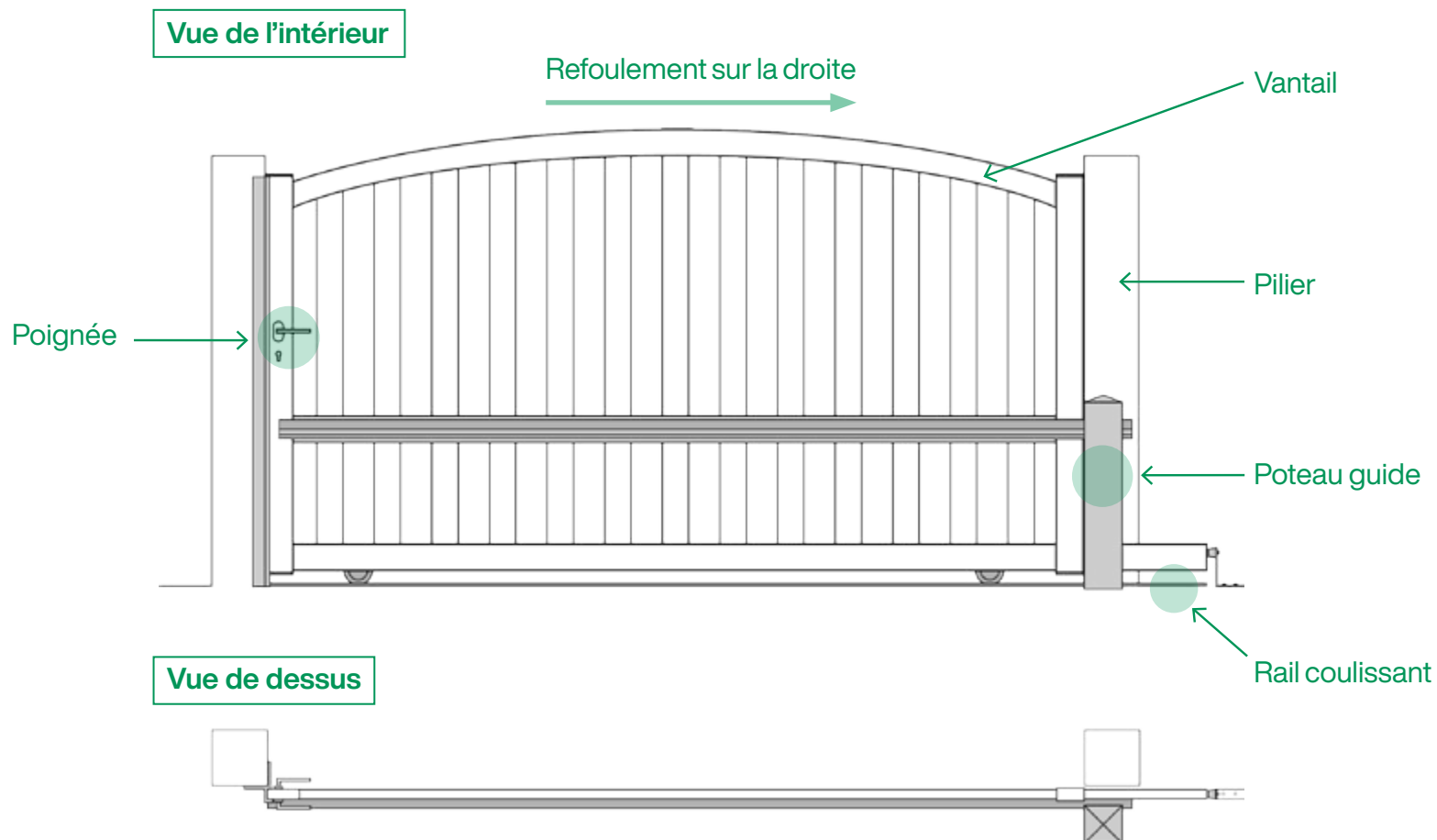
- Utilisez dans la mesure du possible les accessoires fournis, cependant suivant la configuration du site et sa situation géographique, vous serez amenés à utiliser différents matériaux pour les scellements.
- Utilisez de la paraffine ou un lubrifiant en spray à mettre en cours d'installation.



Notice d'aide à la pose

Portail coulissant cintré

Vues détaillées

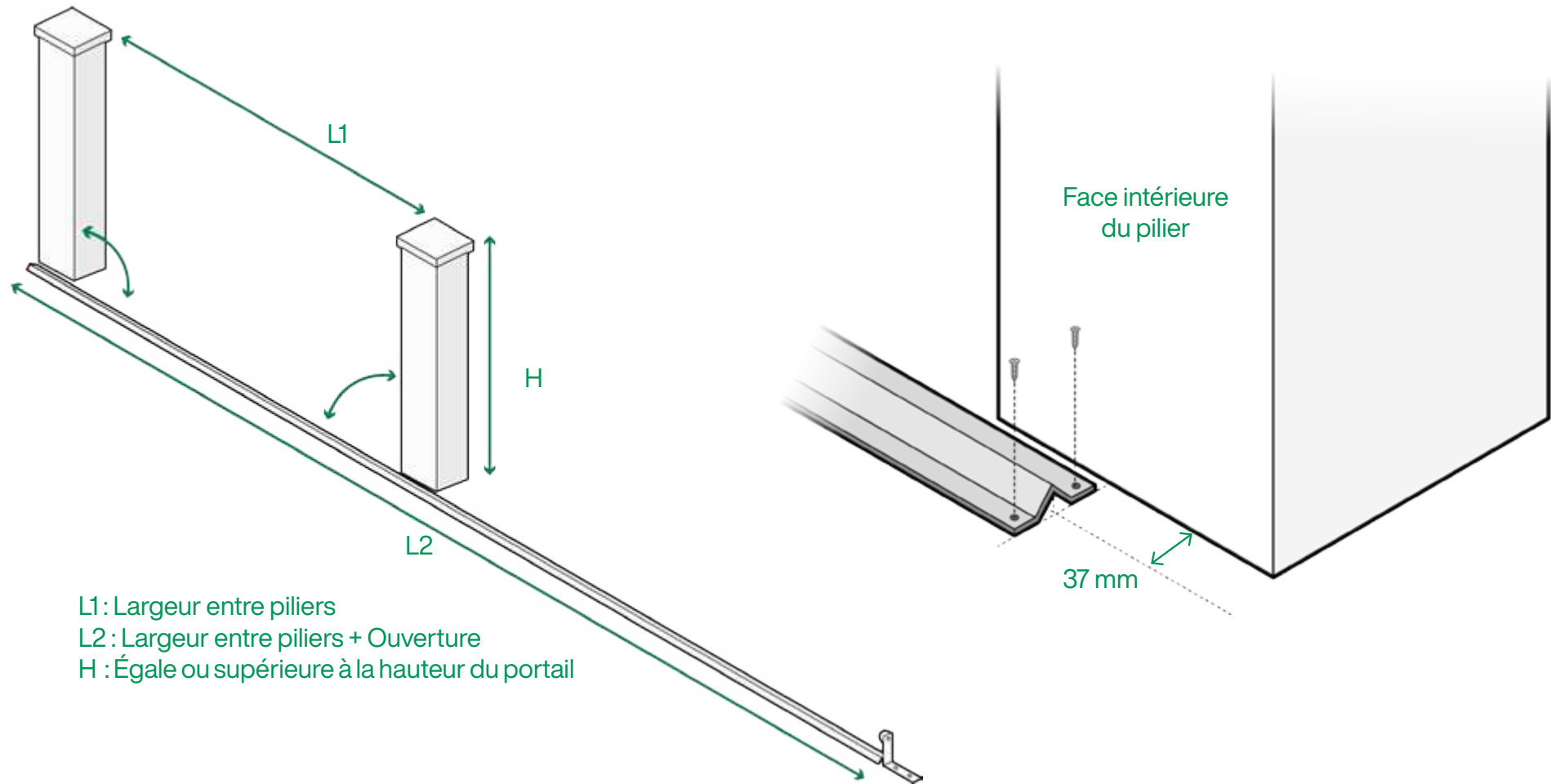


Note

Cette notice vous explique les étapes d'installation d'un portail coulissant cintré avec refolement sur la droite. Si vous souhaitez installer un portail avec un refolement sur la gauche, pensez à inverser le sens d'installation des éléments.



Pose du rail

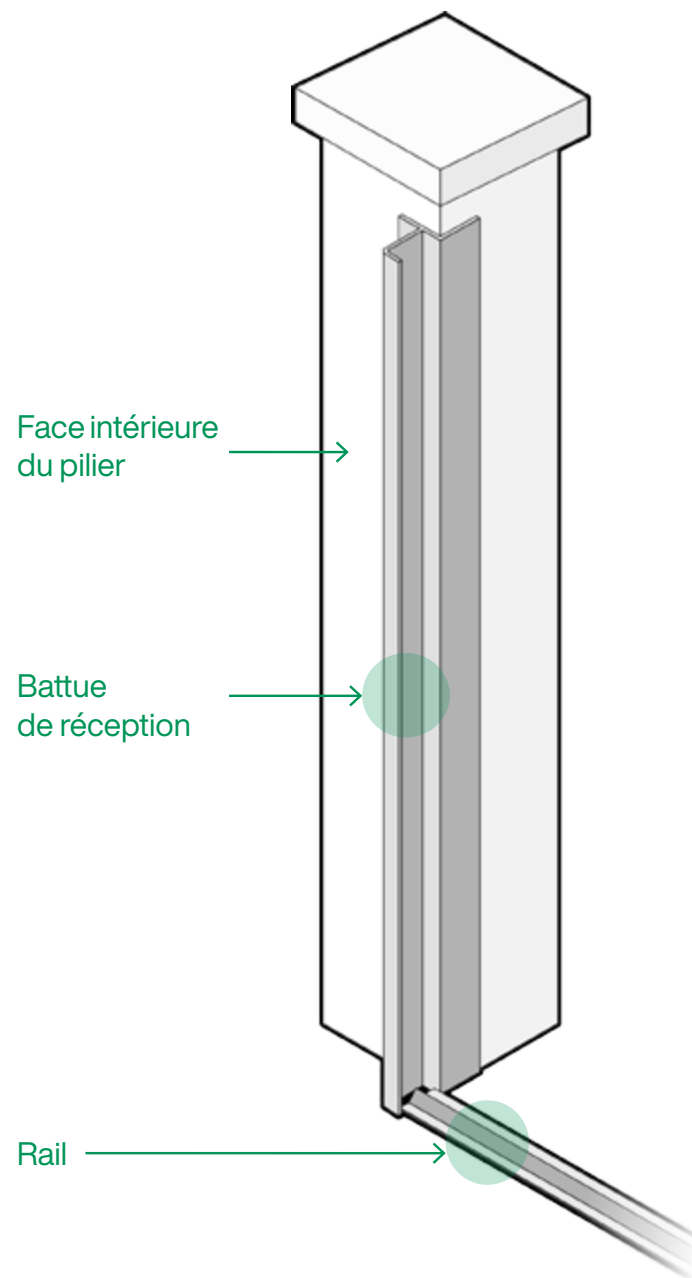
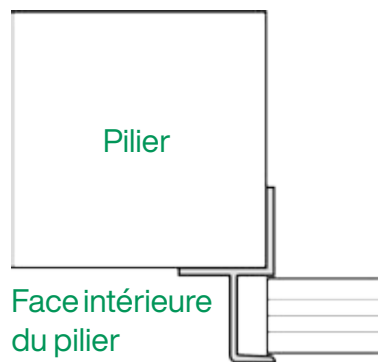




Notice d'aide à la pose Portail coulissant cintré

Pose de la battue de réception

Vue de dessus





Notice d'aide à la pose Portail coulissant cintré

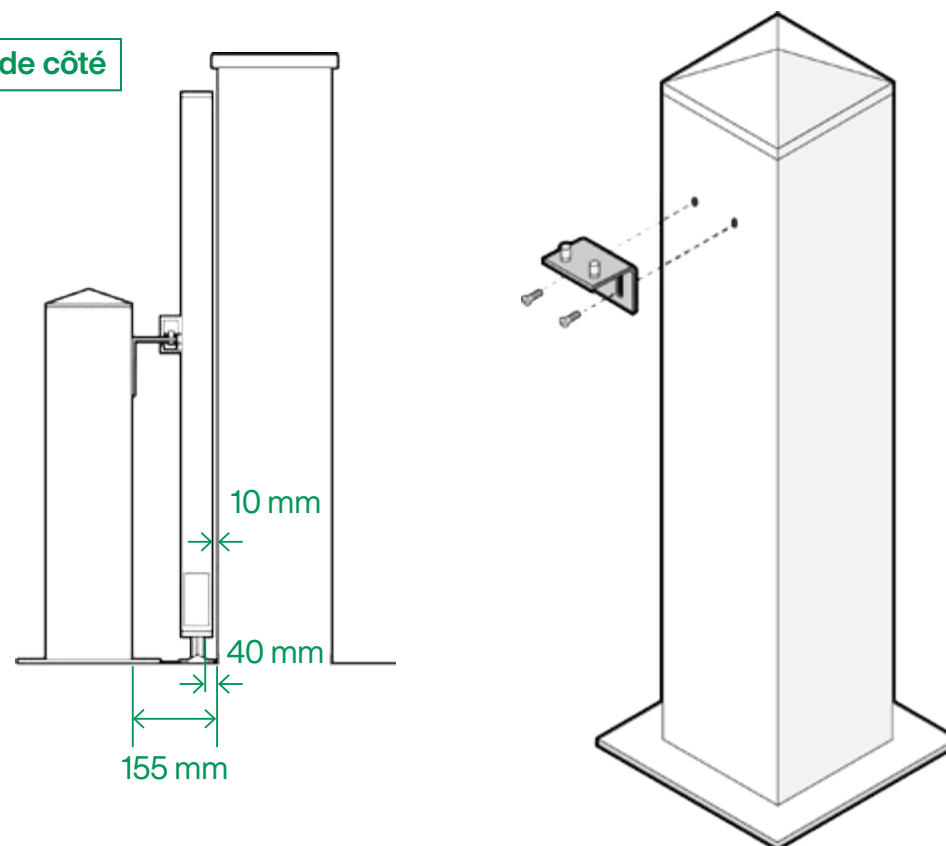
Pose du guide coulissant

Le poteau guide est fourni avec les portails coulissants composés d'une traverse haute concave ou convexe. Il se pose du côté du refoulement, à l'intérieur du pilier.

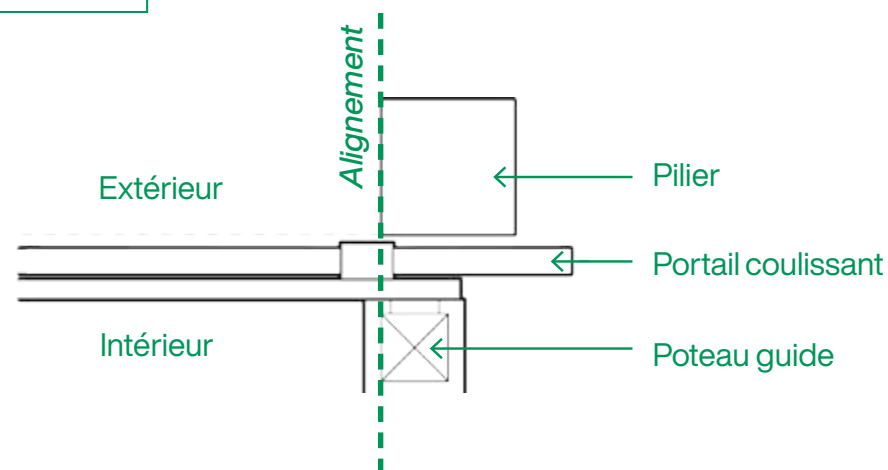
Aidez-vous du schéma ci-contre pour définir l'emplacement du poteau guide, penser à l'aligner avec votre pilier.

1. Posez le portail coulissant sur son rail.
2. Insérer les roulettes dans la coulisse qui se trouve fixée sur le portail coulissant.
3. Positionnez le poteau et tracer les emplacements correspondant aux fixations.
4. Percez suivant le diamètre des chevilles employées et installez le poteau.

Vue de côté

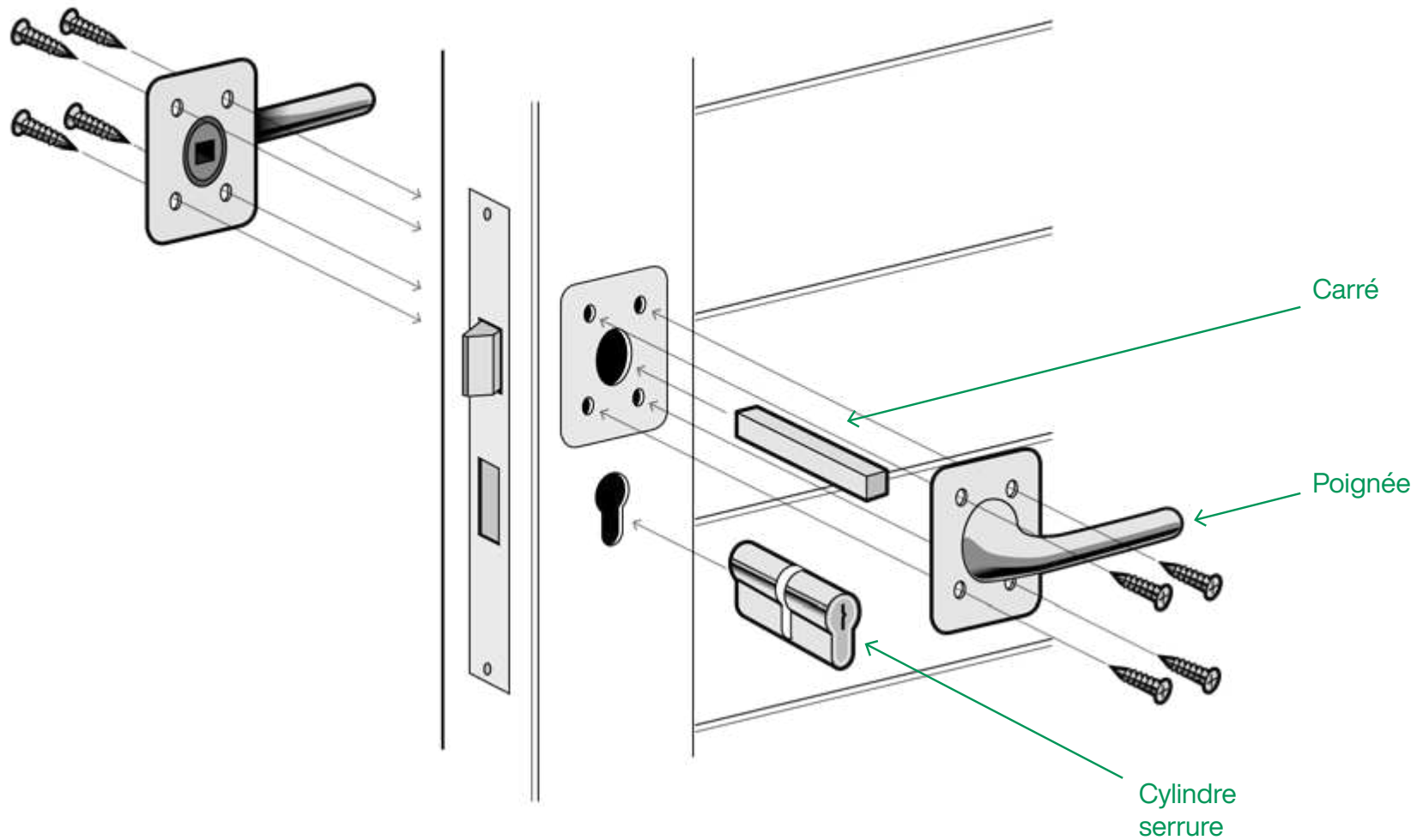


Vue de dessus





**Fixation
des poignées**

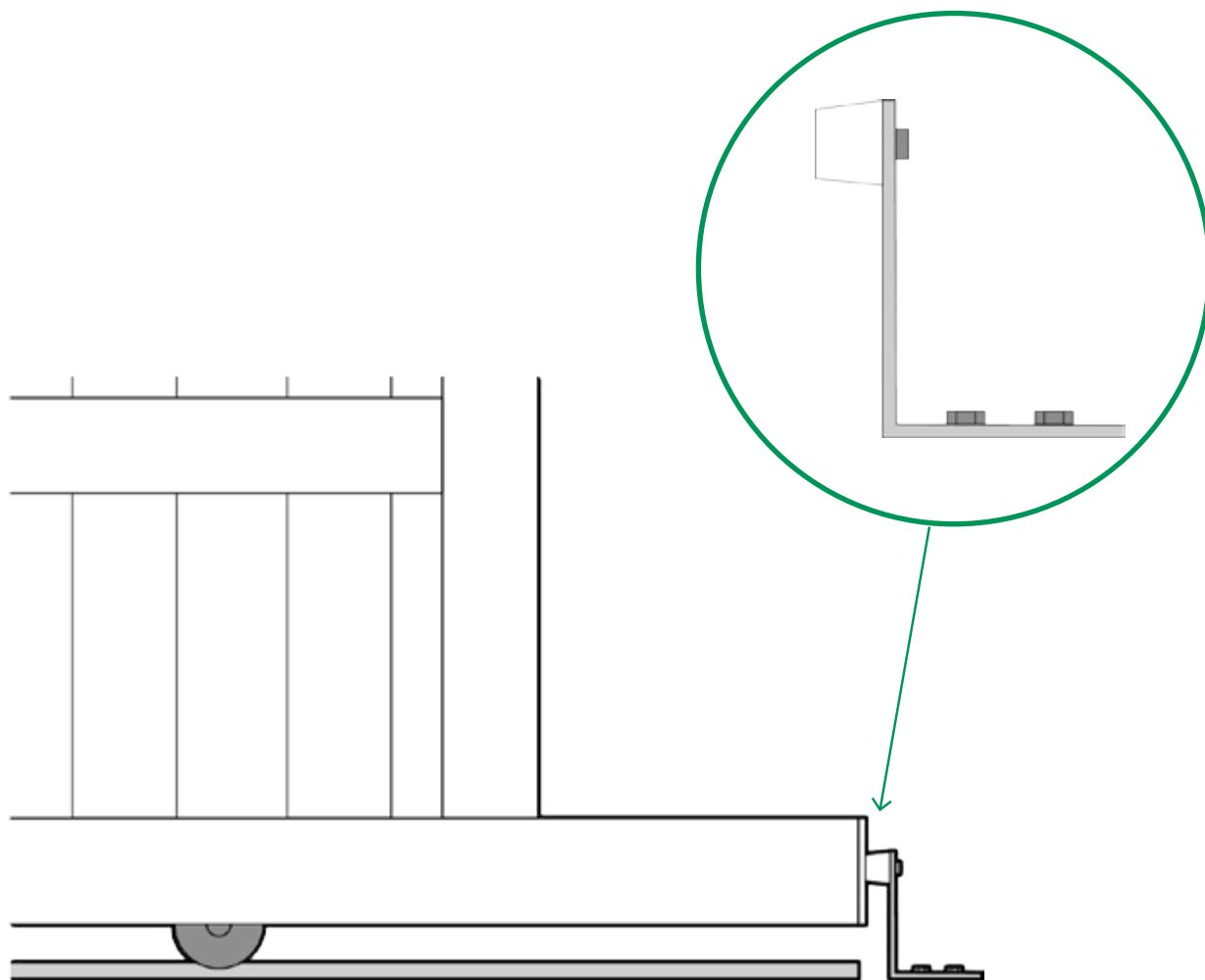




Notice d'aide à la pose Portail coulissant cintré

Pose de la butée de seuil

1. Ouvrez le portail au maximum, présentez la butée en contact contre la traverse basse du portail, si le rail venait à gêner n'hésitez pas à le recouper.
2. Tracez sur le sol l'emplacement de la fixation.
3. Percez suivant le diamètre des chevilles et installez une première vis (ne pas installer la 1^{ère} cheville trop près du bord pour le réglage).
4. Ouvrir le portail et vérifier le contact avec la butée avant de percer la deuxième fixation.
5. Serrer au maximum.



Votre portail est prêt !



www.clotures-grillages.com


Contact

Commandes@clotures-grillages.com

0 809 100 109

Retrouvez-nous sur les réseaux

 [Facebook.com/ClotureGrillage](https://www.facebook.com/ClotureGrillage)

 [Instagram.com/Bodeor.Clotures_Grillages](https://www.instagram.com/Bodeor.Clotures_Grillages)

 [Youtube.com/@Bodeor](https://www.youtube.com/@Bodeor)