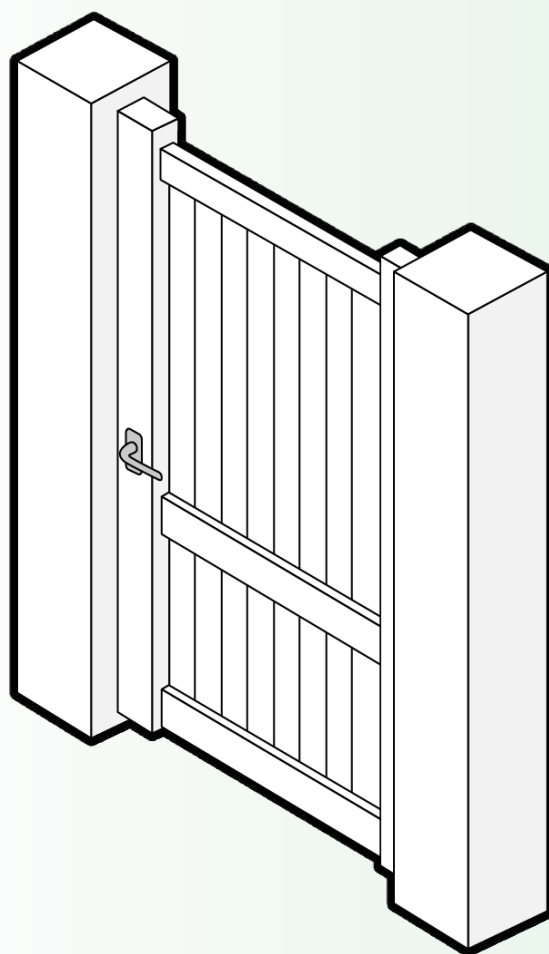


# Notice d'aide à la pose

## Portillon



# Notice d'aide à la pose

## Portillon

### Avant de commencer :

- À l'aide d'une paire de ciseaux, dégagez votre portail de son emballage en prenant soin de ne pas l'érafler.
- Contrôlez le contenu de l'emballage et assurez-vous que vous disposez bien de tous les éléments, ainsi que la quincaillerie.
- Lisez soigneusement ce manuel d'installation et vérifiez que le portail est adapté au site où vous souhaitez le monter.
- N'installez ou n'utilisez pas le produit si certains éléments sont manquants ou endommagés.
- Ne modifiez jamais la construction ou la conception du produit. Le non-respect de ces instructions peut conduire à une blessure corporelle, au décès ou à un dommage matériel. N'essayez pas de réparer le portail vous-même, toute transformation de votre part annule la garantie fabriquant.
- Soyez prudent dans l'usage de produit d'entretien ménager, vérifiez la notice de ces produits afin de ne pas abîmer votre portail lors d'un nettoyage.

### Vérification avant l'installation

Avant d'exécuter la pose, il vous faut contrôler les dimensions des infrastructures. Contrôlez l'ensemble des éléments qui composent votre commande. Ces démarches sont obligatoires et permettent d'éliminer d'éventuelles complications avant d'entreprendre la pose.

# Notice d'aide à la pose

## Portillon

### Condition de stockage

- Le stockage transitoire ou prolongé doit être effectué sur des dispositifs appropriés, évitant le contact direct avec le sol et protégé des intempéries ainsi que des projections de ciment, plâtre, peinture, etc.
- Le stockage doit s'effectuer à la verticale et le portail doit être en contact sur toute sa longueur pour éviter toutes déformations.
- Ne stockez pas votre portail à plat et notamment sur une surface humide (pelouse), ni à l'extérieur dans son emballage d'origine.
- Les modifications et les changements de lieu de stockage sur chantier sont à éviter en raison des dégradations éventuelles; si le changement de lieu de stockage est obligatoire, il est indispensable d'assurer le transport des éléments suivant le conditionnement d'origine du fabricant et de prendre les précautions d'usage.

### Conseils utiles

- Utilisez dans la mesure du possible les accessoires fournis, cependant suivant la configuration du site et sa situation géographique, vous serez amenés à utiliser différents matériaux pour les scellements.
- Utilisez de la paraffine ou un lubrifiant en spray à mettre en cours d'installation.
- Pour obtenir le niveau, installez des cales de différentes hauteurs sous le portillon

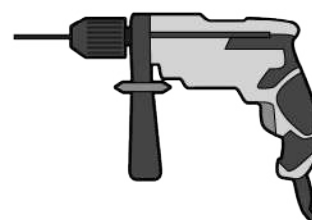
# Outils à utiliser



Mètre



Crayon



Perforateur



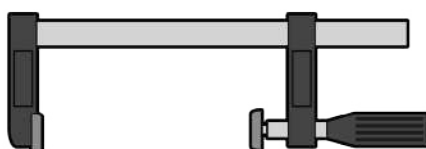
Tournevis cruciforme



Niveau à bulle



Clé plate



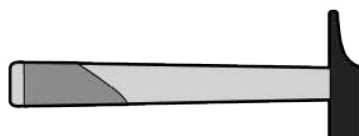
Serre-joint



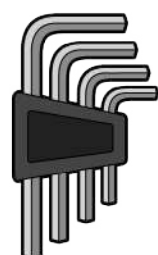
Visseuse



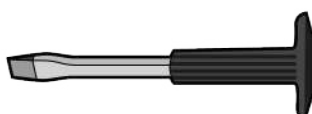
Clé à pipe



Marteau

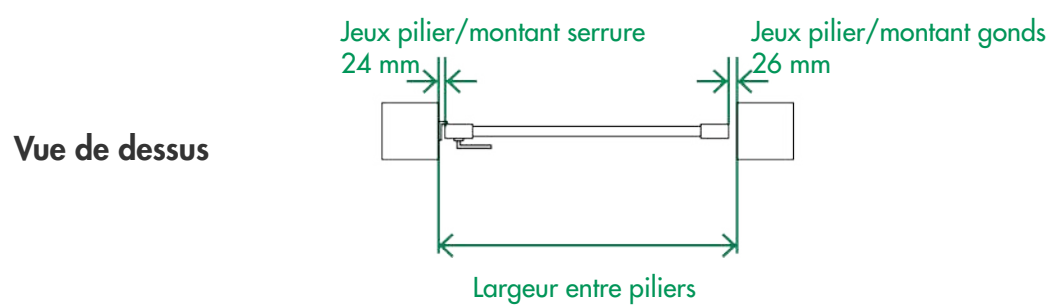
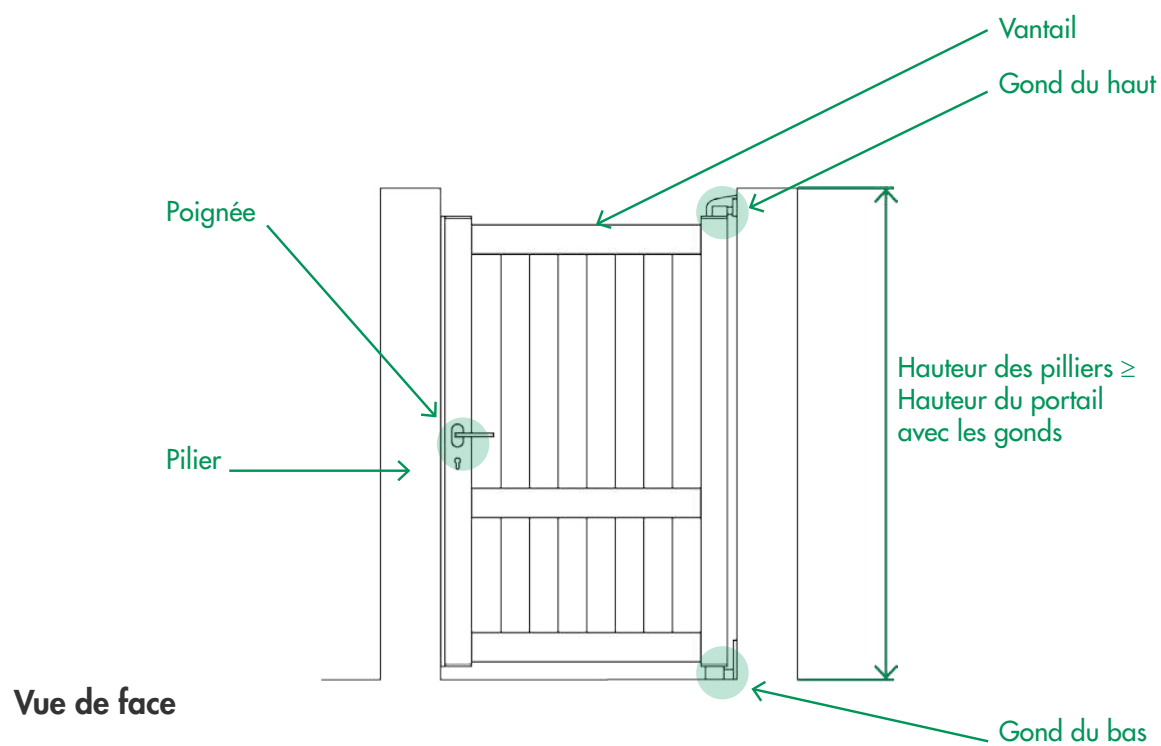


Clés allen

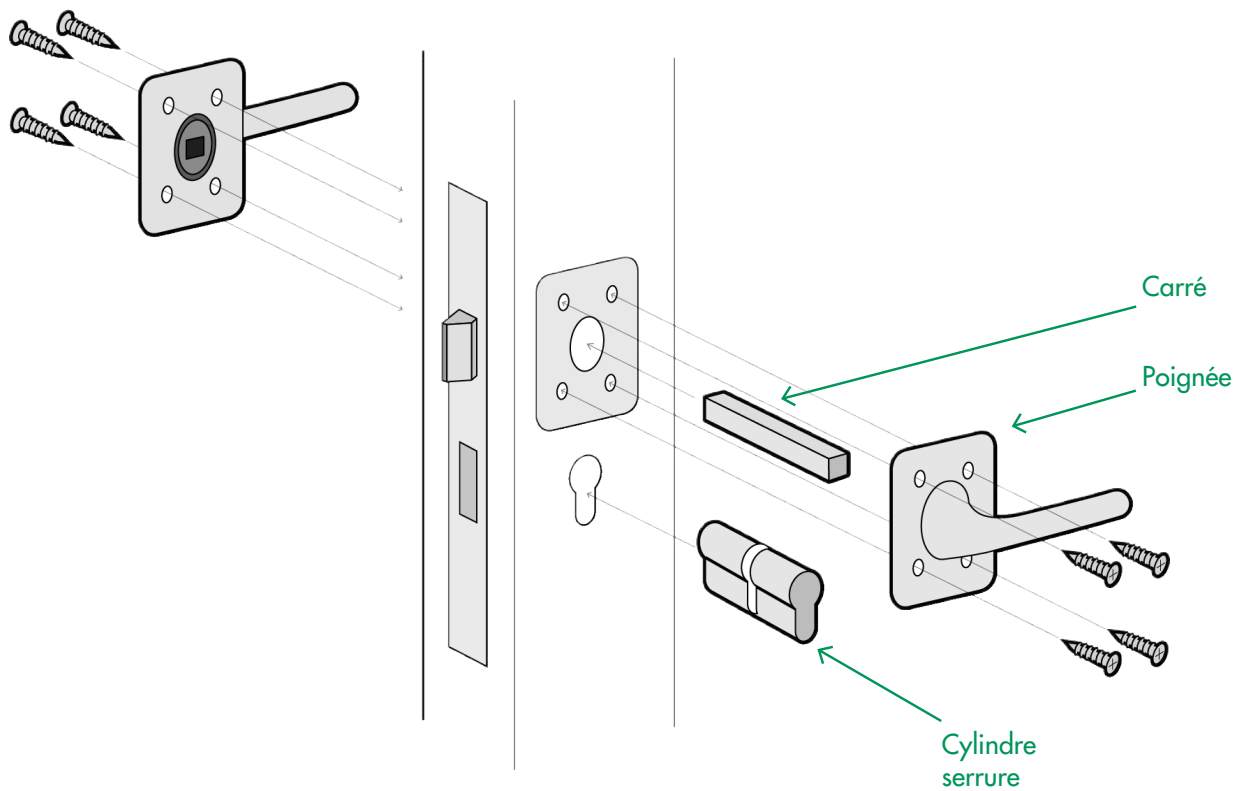


Burin

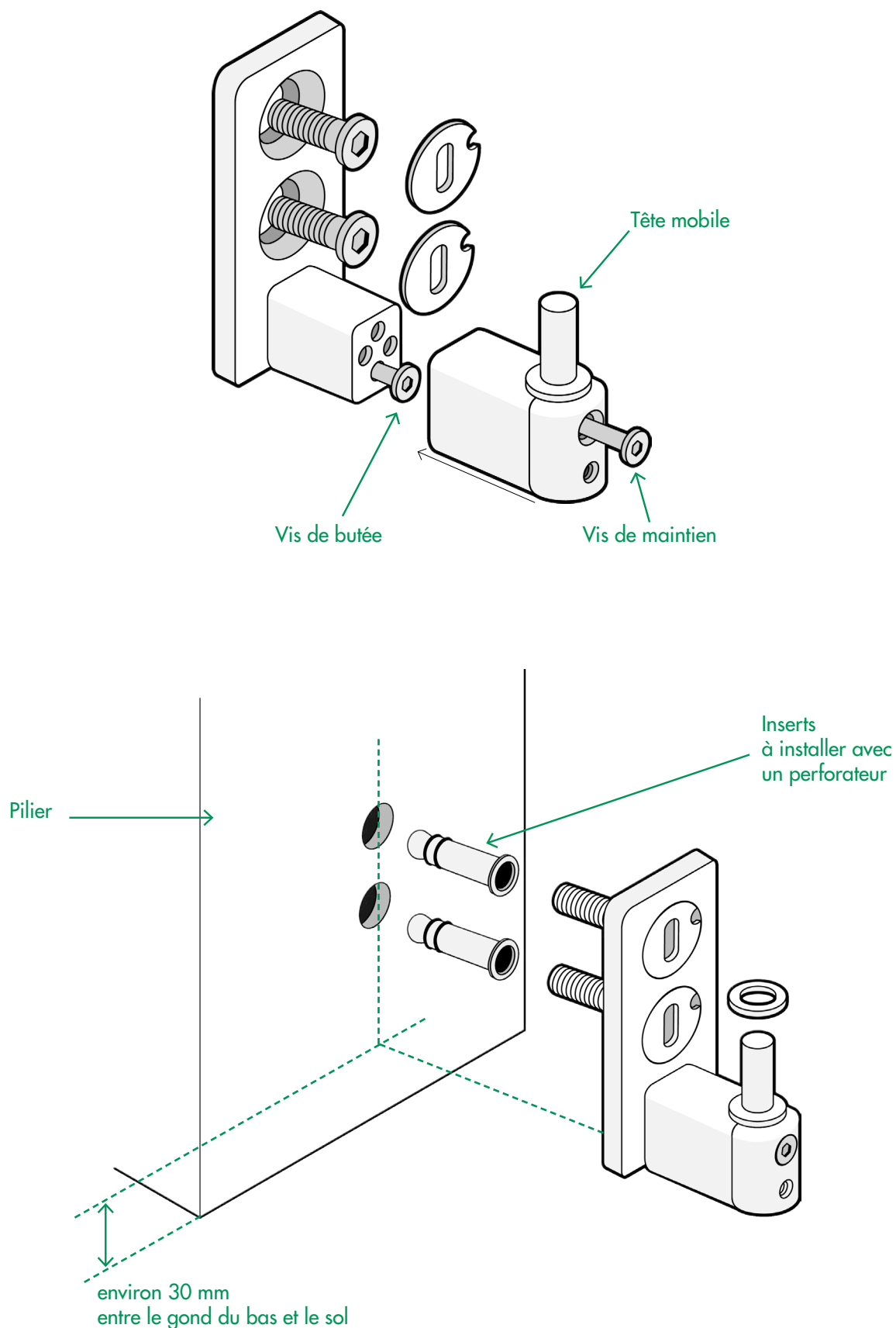
# Vues détaillées



# Fixation des poignées

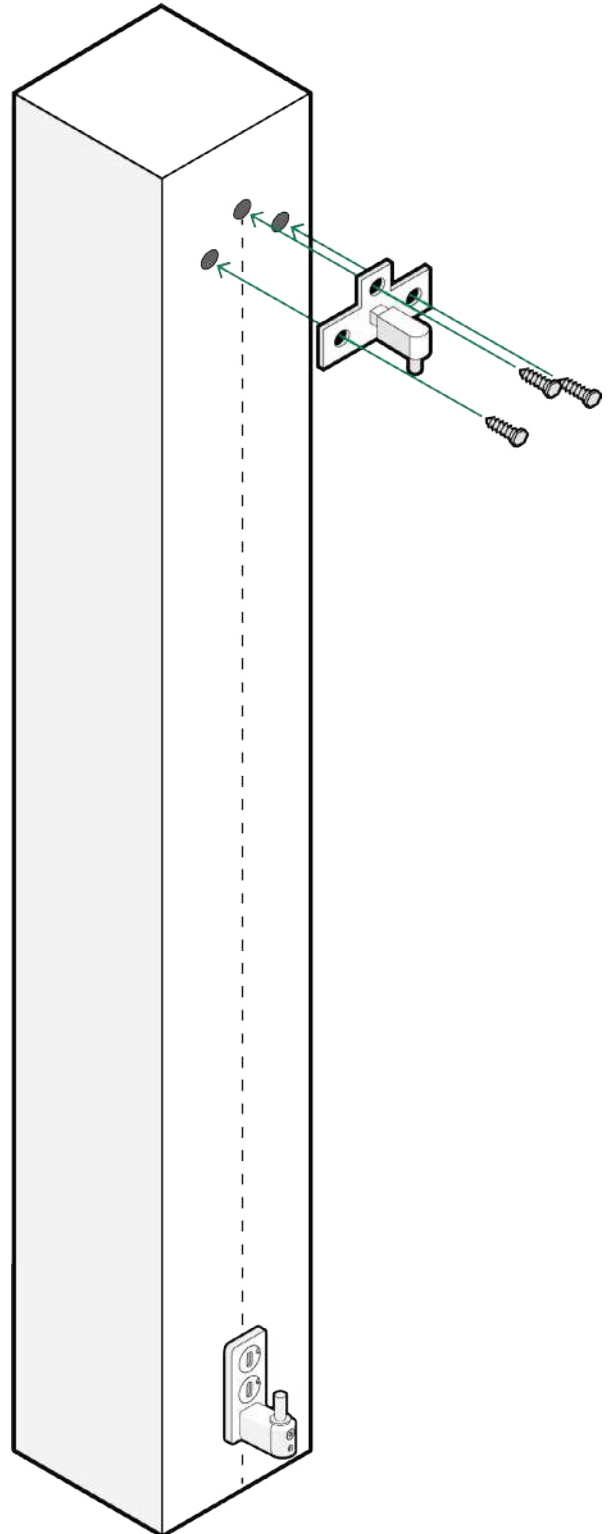


## Réglage du gond du bas



## Pose du gond du haut

1. Placer le vantail sur l'axe gond du bas.
2. Utiliser deux cales bisautées pour soutenir l'autre extrémité du vantail à bonne hauteur.
3. Maintenir un écartement identique entre le vantail et le pilier en haut et en bas à l'aide d'une cale.
4. Placer le gond du haut sur le vantail
5. Tracer l'emplacement des trous du gond du haut sur le pilier
6. Retirer le gond du haut et le vantail
7. Percer les trous pour le gond du haut
8. Mettre le vantail sur le gond du bas puis installer le gond du haut

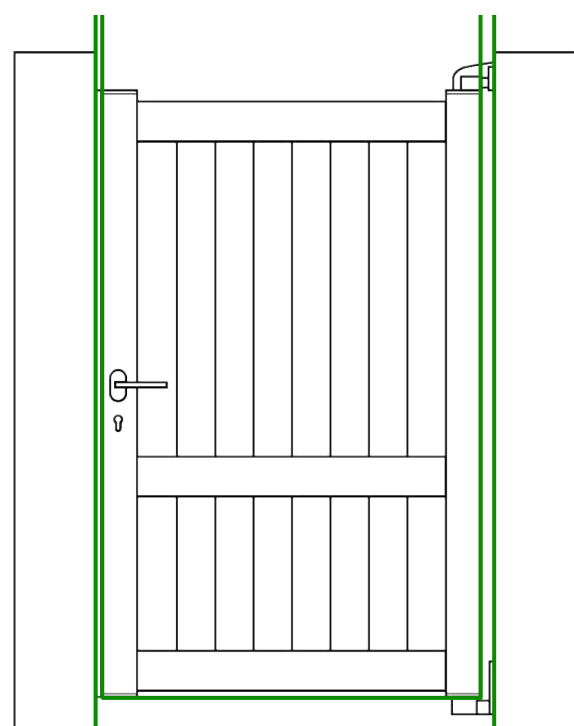
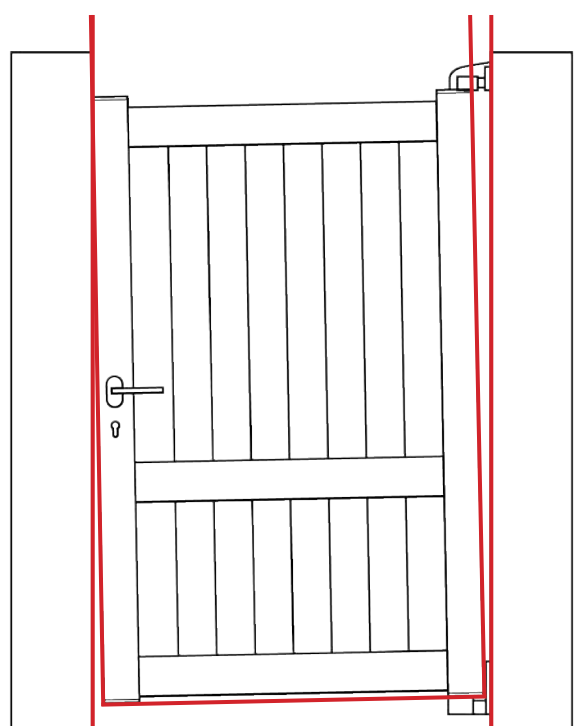




## Vérifier le positionnement du vantail

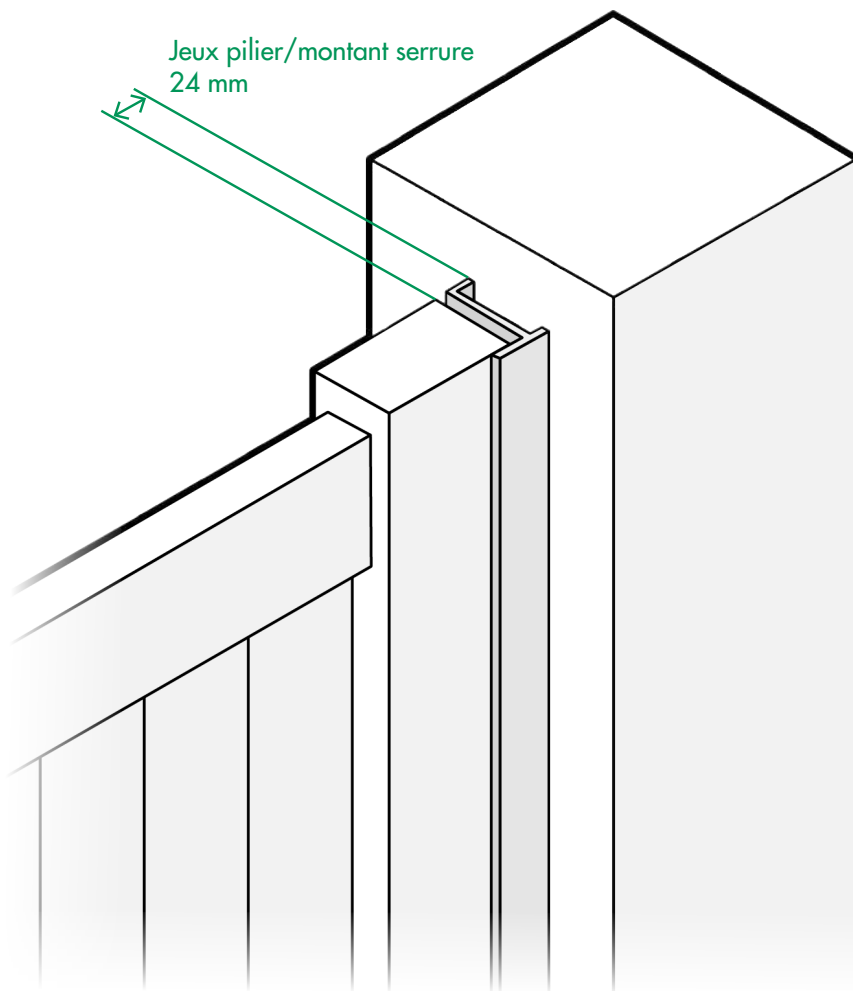
Il est impératif que le vantail soit bien d'aplomb pour assurer son bon fonctionnement.

Si nécessaire ajuster le serrage au niveau des gonds et vérifier avec un niveau.

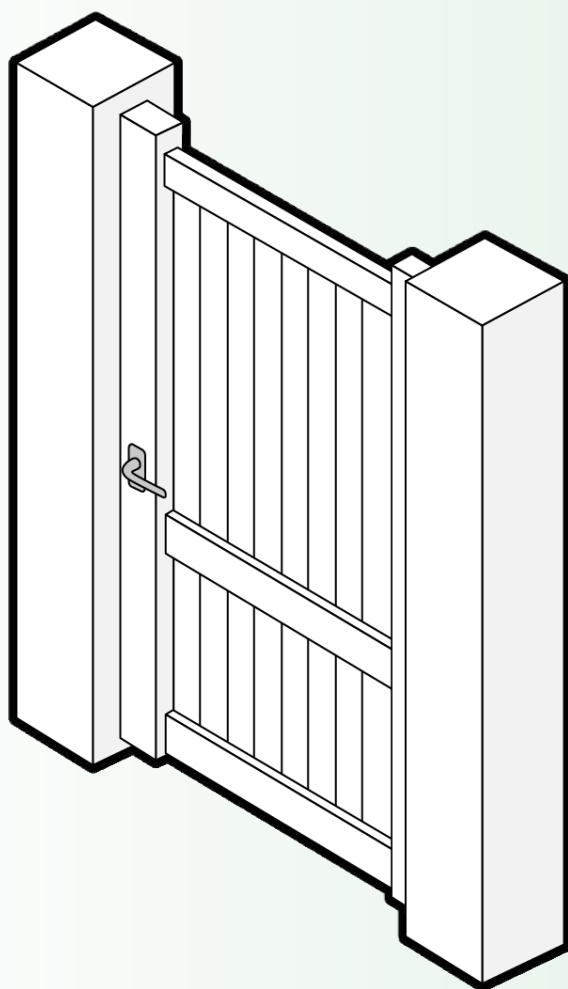


## Pose de la battue de réception

1. Avec le portillon en place, placer la battue sur le pilier
2. Assurez-vous que les gonds, le vantail et la battue sont alignés
3. Alignez la battue avec la partie supérieure du montant serrure
4. Tracez l'endroit de la battue
5. Fixez la battue au pilier



# Votre portillon est prêt !



[www.clotures-grillages.com](http://www.clotures-grillages.com)

[commande@clotures-grillages.com](mailto:commande@clotures-grillages.com)  
0 809 100 109

Retrouvez-nous sur les réseaux

